

Xtreme
in innovation

primus

laundry equipment

LAVATRICI SENZA FISSAGGIO
A PAVIMENTO ALTA ECONOMICITÀ

FX65 FX80 FX105 FX135



DESCRIZIONE

- Senza fissaggio a pavimento, alto numero di giri (fino a 1165 giri/min. - FX65,80)
- Pannello superiore, frontale e pannelli laterali, grigio antracite
- Cesto inox
- Xcontrol – sistema di programmazione di facile comando
- Vaschetta saponi brevettata
- Grande valvola di scarico (Ø 76mm)
- Tutte le parti della macchina facilmente accessibili dalla parte frontale
- Grande apertura della porta per facile carico e scarico

OPZIONI

- XControl Plus - Comando completamente programmabile
- Gestione con gettoniera con programmatore
- Pannello frontale e pannelli laterali inox
- Ingresso USB (sul pannello posteriore)
- EasySoap - collegamento dei detersivi liquidi
- Pompe dei detersivi liquidi
- Kit per il collegamento per il riciclo dell'acqua
- Versione con riscaldamento a vapore
- Pompa di scarico (FX65, 80)



COSTRUZIONE
ECONOMICA



GRANDE APERTURA
DELLA PORTA



BASSO CONSUMO DELL'
ACQUA E D'ENERGIA

**cascade
drum**



supereco

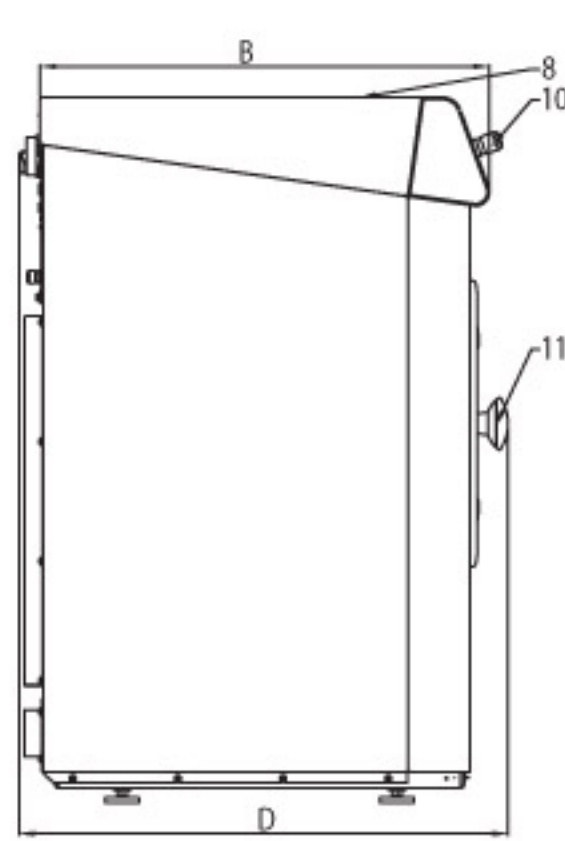
POWERWASH

TRACE-TECH

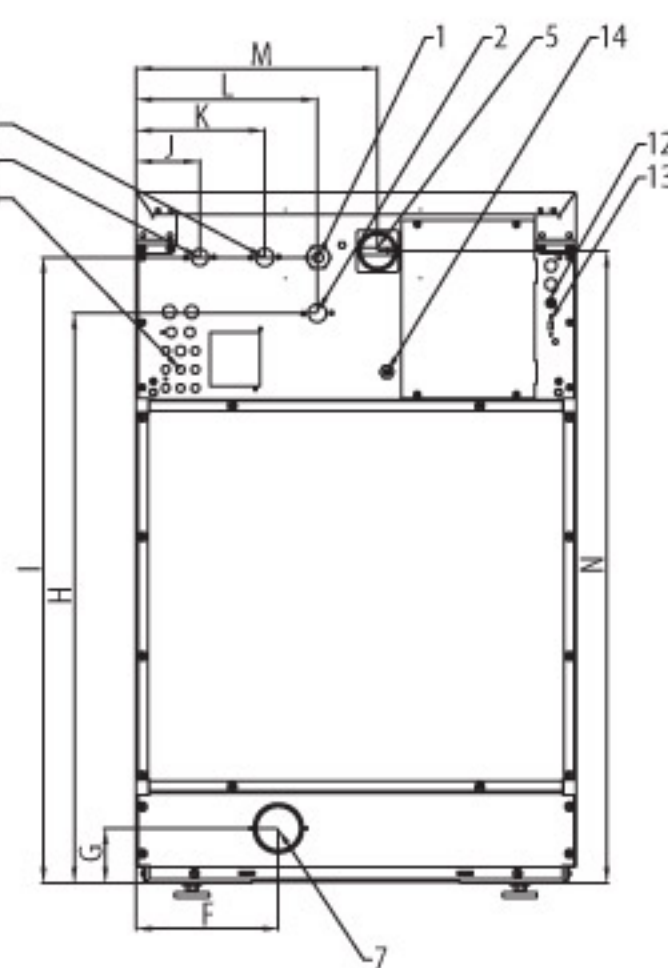
| TIPO | | FX 65 | FX80 | FX105 | FX135 |
|---|-----------|---------|---------|------------|---------|
| CESTO | | | | | |
| capacità massima 1:9 | kg | 7 | 9 | 12 | 15 |
| capacità 1:10 | kg | 6,5 | 8 | 11 | 14 |
| diametro del cesto | l | 65 | 75 | 105 | 135 |
| diametro | mm | 530 | 530 | 620 | 620 |
| GIRI | | | | | |
| giri del lavaggio | giri/min. | 49 | 49 | 49 | 49 |
| giri del lavaggio | giri/min. | 1165 | 1165 | 1075 | 1075 |
| G-FATTORE | | 400 | 400 | 400 | 400 |
| RISCALDAMENTO | | | | | |
| elettrico (standard) | kW | 6 / 9 | 6 / 9 | 6 / 9 / 12 | 9 / 12 |
| vapore | bar | 1 - 8 | 1 - 8 | 1 - 8 | 1 - 8 |
| acqua calda | °C | 90 | 90 | 90 | 90 |
| Peso (netto) | kg | 170 | 185 | 210 | 255 |
| Rumorosità | dB (A) | < 65 | < 65 | < 65 | < 65 |
| Collegamento dell'acqua | | 3/4" | 3/4" | 3/4" | 3/4" |
| Pressione dell'acqua | kPa | 100-800 | 100-800 | 100-800 | 100-800 |
| Pressione dell'acqua del riciclo | kPa | 300-500 | 300-500 | 300-500 | 300-500 |
| Portata dell'acqua nella valvola di carico | l/min | 20 | 20 | 20 | 20 |
| Valvola di scarico esterna | Ø mm | 76 | 76 | 76 | 76 |
| Portata dell'acqua nella valvola di scarico | l/min | 210 | 210 | 210 | 210 |
| Collegamento del vapore | | 1/2" | 1/2" | 1/2" | 1/2" |
| Peso lordo | kg | 180 | 200 | 235 | 275 |



Vista frontale



Vista laterale



Vista posteriore

1. Collegamento elettrico
2. Acqua calda
3. Acqua dura fredda
4. Acqua dolce fredda
5. Interruttore generale
6. Collegamento dei detersivi liquidi
7. Valvola di scarico
8. Vaschetta detersivi
9. Pannello di comando
10. Interruttore di emergenza
11. Grande apertura della porta
FX65, FX80: Ø 330;
FX105, FX135: Ø 410
12. Fusibili
13. Ingresso USB
14. Collegamento elettrico dei detersivi liquidi

DIMENSIONI

| | A | B | C | D | E | F | G | H | I | J | K | L | M | N | O |
|-------|-----------|------------|---------|-----|-----|-----|----|------|------|-----|-----|-----|-----|------|----|
| FX65 | 710 | 676 | 1115 | 740 | 349 | 230 | 82 | 914 | 1004 | 113 | 218 | 293 | 390 | 1020 | 24 |
| FX80 | 710 | 726 | 1115 | 790 | 355 | 230 | 88 | 920 | 1010 | 113 | 218 | 293 | 390 | 1020 | 24 |
| FX105 | 795 | 761 | 1225 | 795 | 342 | 230 | 88 | 1030 | 1120 | 103 | 208 | 293 | 475 | 1130 | 24 |
| FX135 | 795 | 911 | 1225 | 945 | 342 | 230 | 88 | 1030 | 1120 | 103 | 208 | 293 | 475 | 1130 | 24 |
| | larghezza | profondità | altezza | | | | | | | | | | | | |

| | | FX80 |
|--------------------|--------|------|
| Consumo dell'acqua | l/kg | 7,2 |
| Consumo d'energia | kWh/kg | 0,19 |

* Programma n.11

